



Implantée à Genève, carrefour technologique européen, EIC2 axe son activité sur le développement de logiciels informatiques temps réel et le développement de projets d'automatismes de sûreté.

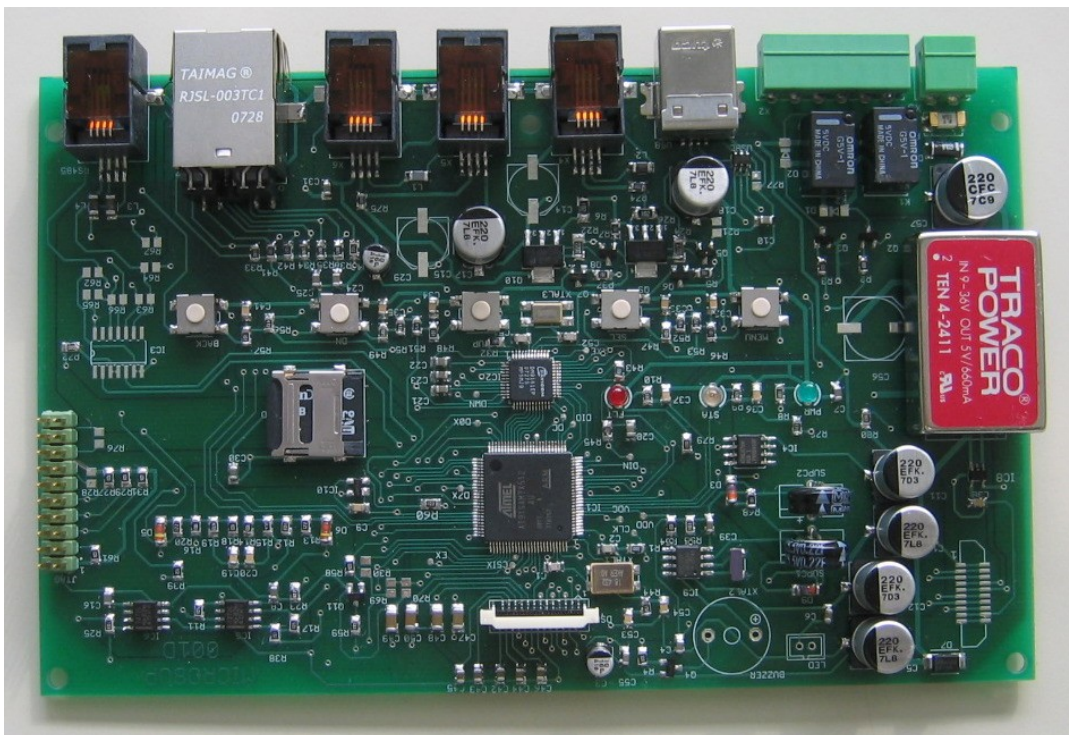
Grâce à son réseau de compétences et d'expertises, EIC2 maîtrise l'ensemble du cycle pour la fourniture complète de fonctionnalités logicielles et matérielles.

Les bases technologiques développées sur fonds propres, au cours des projets, permettent de constituer des éléments fonctionnels pouvant être mis à disposition d'applications nouvelles.

Ceci est une garantie de convergence technique apportée aux clients d'EIC2.

CARTE "UNITÉ CENTRALE"

Aperçu visuel



Electronique Informatique Contrôle Commande

EIC2 S.A.

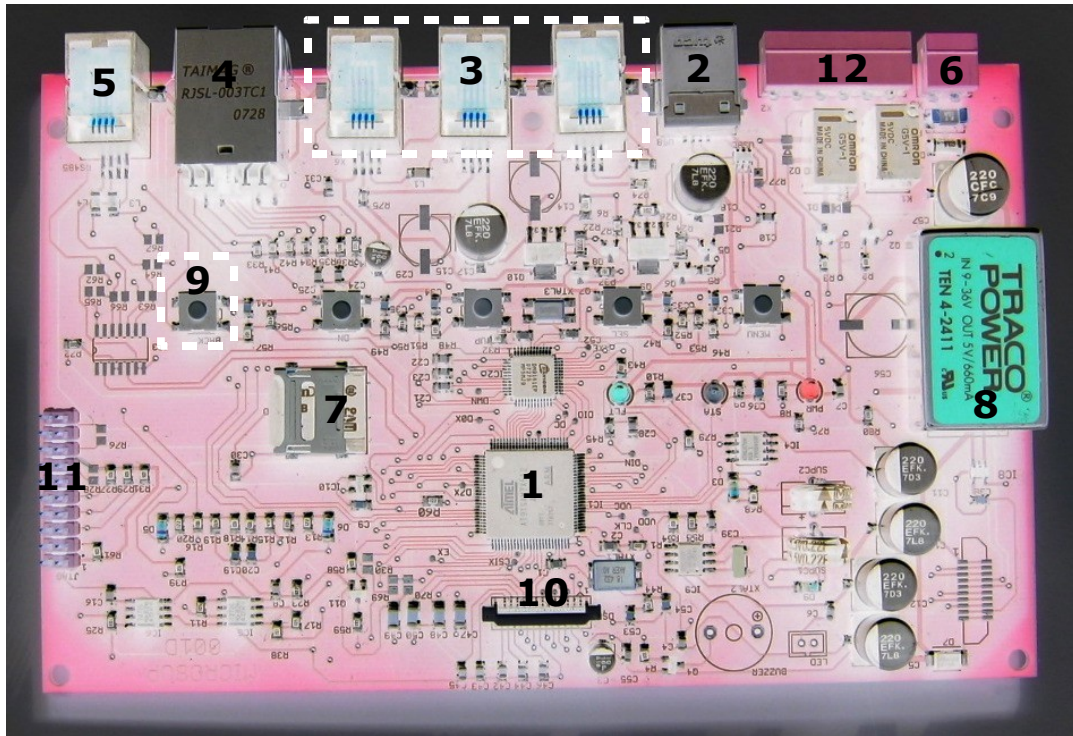
Chemin de la Mairie 24, 1258 Perly, Genève (SUISSE)

Tel : +41 (0)22 771 47 56 Fax : +41 (0)22 771 47 58

www.eic2.com



Descriptif



Matériels installés

Microprocesseur AT91SAM7X512 (ATMEL) (1)
Port USB device (2)
Port RS232 (3)
Port Ethernet (4)
Port RS485 (5)
Connexion alimentation 9-36V (6)
Disque dur SHDC 4Go (7)
Convertisseur DC/DC 5V (8)
Bouton Poussoir permettant la gestion de la carte locale(9)
Connecteur Ecran graphique LCD 128x64 (10)
Connecteur JTAG (11)
Sorties Relais (12)

Extensions optionnelles

Entrées Tout ou Rien et Ana
Sorties Tout ou Rien et Ana
CAN

Logiciels

BSP
OS FreeRTOS V.5
lwIP Ethernet
SPI / SD Card, EFSL
Modbus RTU
Modbus over TCP-IP
Serveur FTP

Fonctionnalités possibles

Conversion de Protocoles,
Supervision de systèmes (régulation, alarme, ...)
Contrôle à distance via Ethernet d'éléments déportés

Domaines d'Applications

Process industriels
Gestion du Bâtiment

Electronique Informatique Contrôle Commande

EIC2 S.A.

Chemin de la Mairie 24, 1258 Perly, Genève (SUISSE)

Tel : +41 (0)22 771 47 56 Fax : +41 (0)22 771 47 58

www.eic2.com